

Bộ phòng thí nghiệm chiếu xạ loại điểm tia cực tím LKUVP-30 + UVPC

Đường kính tiêu cự $\Phi 13$

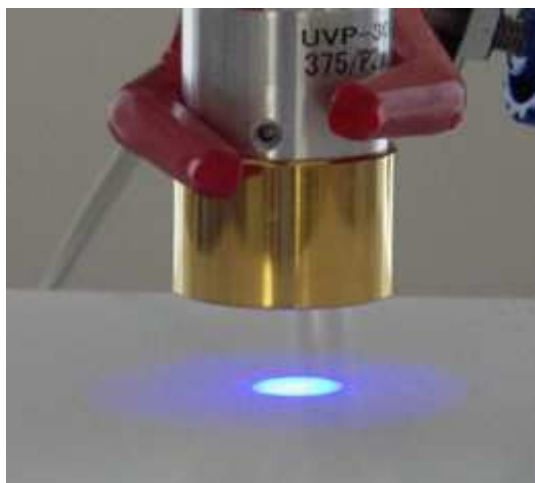
Ánh sáng tia cực tím 375nm có thể được sử dụng để chiếu xạ điểm.



◆ Tính năng ◆

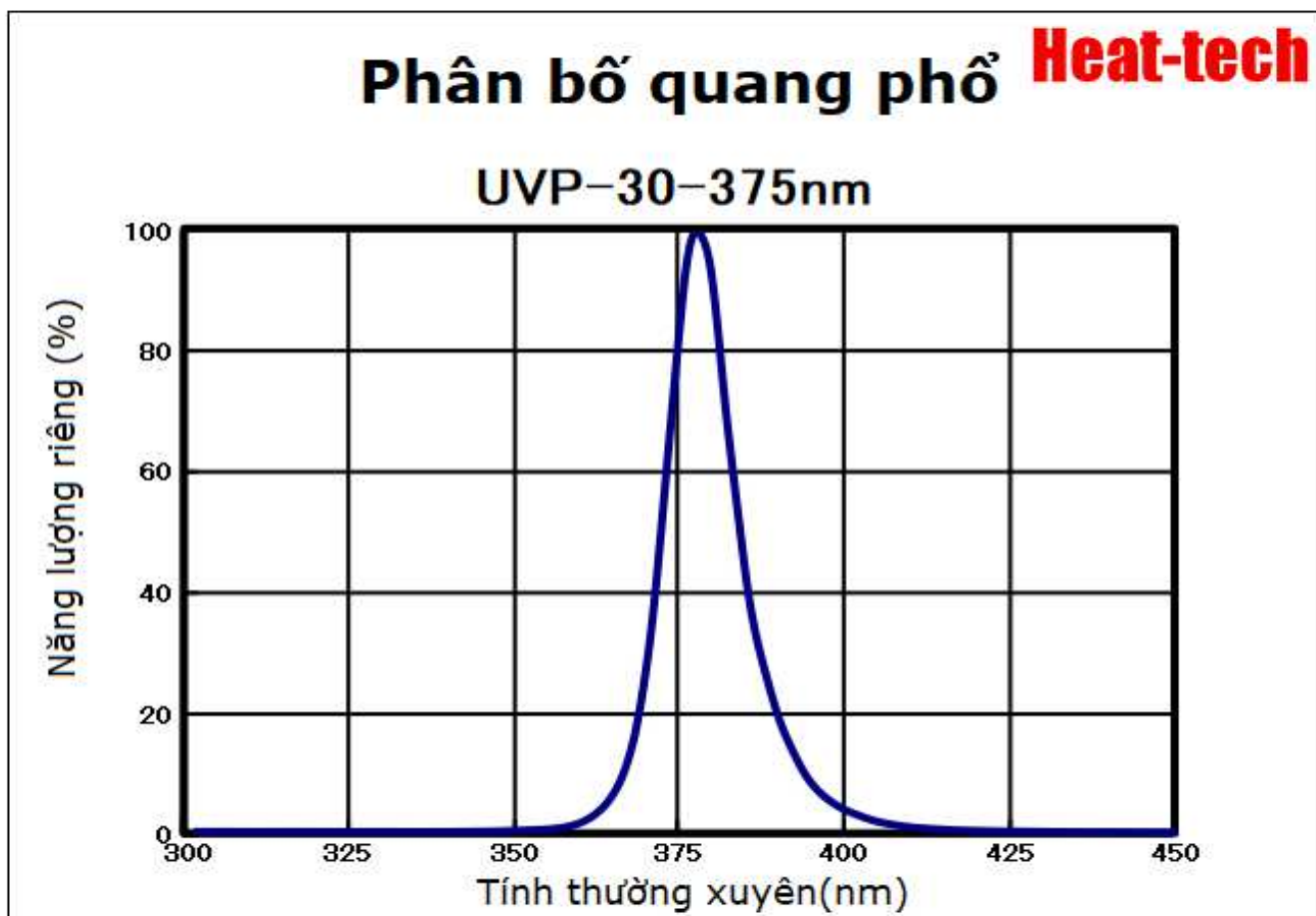
- 1). Vì là bộ kit nên người dùng có thể dễ dàng sử dụng thiết bị chiếu tia UV.
- 2). Có thể chiếu tia cực tím 375 nm.
- 3). Có thể dễ dàng tái tạo bức xạ UV của $\Phi 13$.
- 4). Bộ nguồn biến đổi thủ công cho phép người dùng dễ dàng điều chỉnh lượng bức xạ bằng cách thay đổi dòng điện.
- 5). Bộ nâng bằng tay giúp dễ dàng thay đổi và điều chỉnh đường kính chiếu xạ.

Heat-tech



【 Đầu ra : 3.6v-25mA 】

Một nguồn cung cấp năng lượng thay đổi thủ công, với đầu ra được điều chỉnh thành 25mA.
Đường kính điểm định mức có thể được xác nhận trực quan.





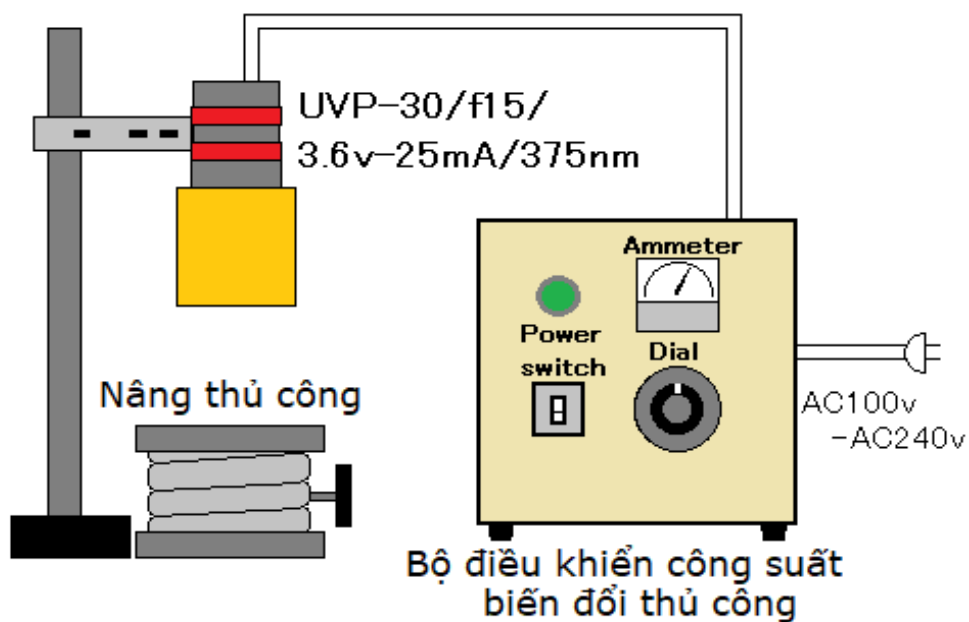
Ví dụ lắp ráp bộ thí nghiệm

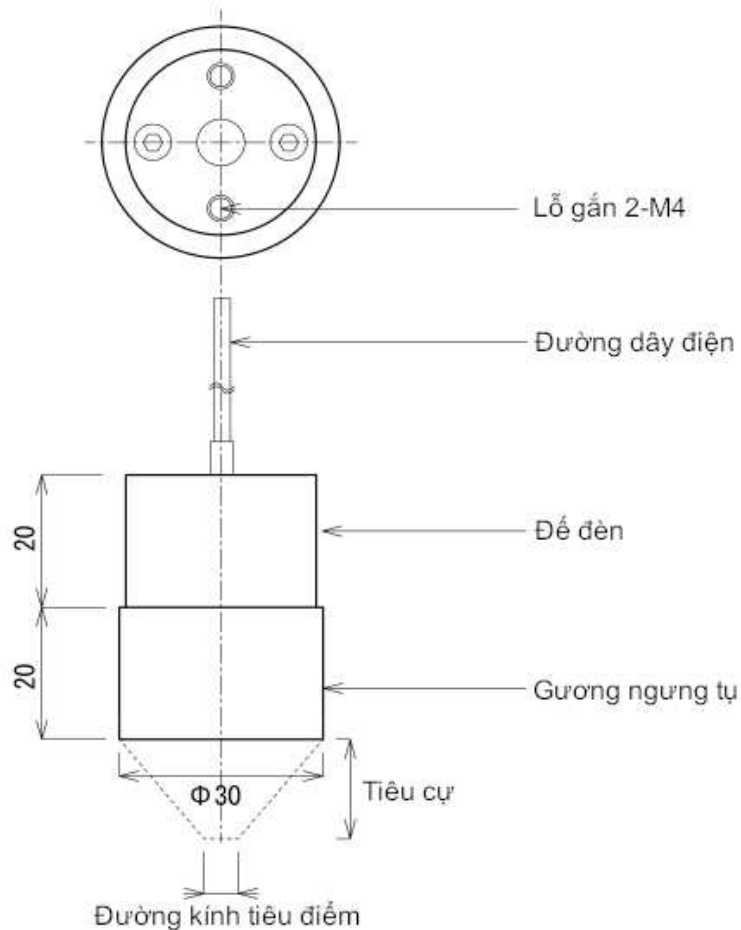
(* Bộ dụng cụ phòng thí nghiệm được cung cấp dưới dạng các bộ phận riêng lẻ.)

【Sản phẩm đóng gói kit phòng thí nghiệm】

- ① Dây cáp nguồn biến đổi thủ công
- ② Bộ điều khiển công suất biến đổi thủ công UVPC-3.6V
Nó có thể thay đổi từ 0 đến 25mA bằng một mặt số.
Công suất có thể được thay đổi bằng cách điều chỉnh dòng điện và có thể điều chỉnh đầu ra bức xạ.
- ③ bộ thử
- ④ Giá cố định máy chiếu xạ
- ⑤ Máy chiếu xạ loại điểm UV UVP-30/f15/3.6v-25mA/375nm
Đầu ra 3.6V-25mA, chiếu tia tia cực tím.
- ⑥ Nâng thủ công
80mm được nâng lên và hạ xuống bằng một núm xoay 16 vòng nên 134mm, chiều cao thay đổi 80mm.
80mm được nâng lên và hạ xuống bằng một núm xoay 16 vòng nên có thể đạt được độ chính xác 0,5mm.
- ⑦ Kính chống tia tia cực tím
Điểm chiếu xạ có thể được xác nhận một cách an toàn bằng mắt thường.

[Sơ đồ nối dây thực tế của bộ thí nghiệm]

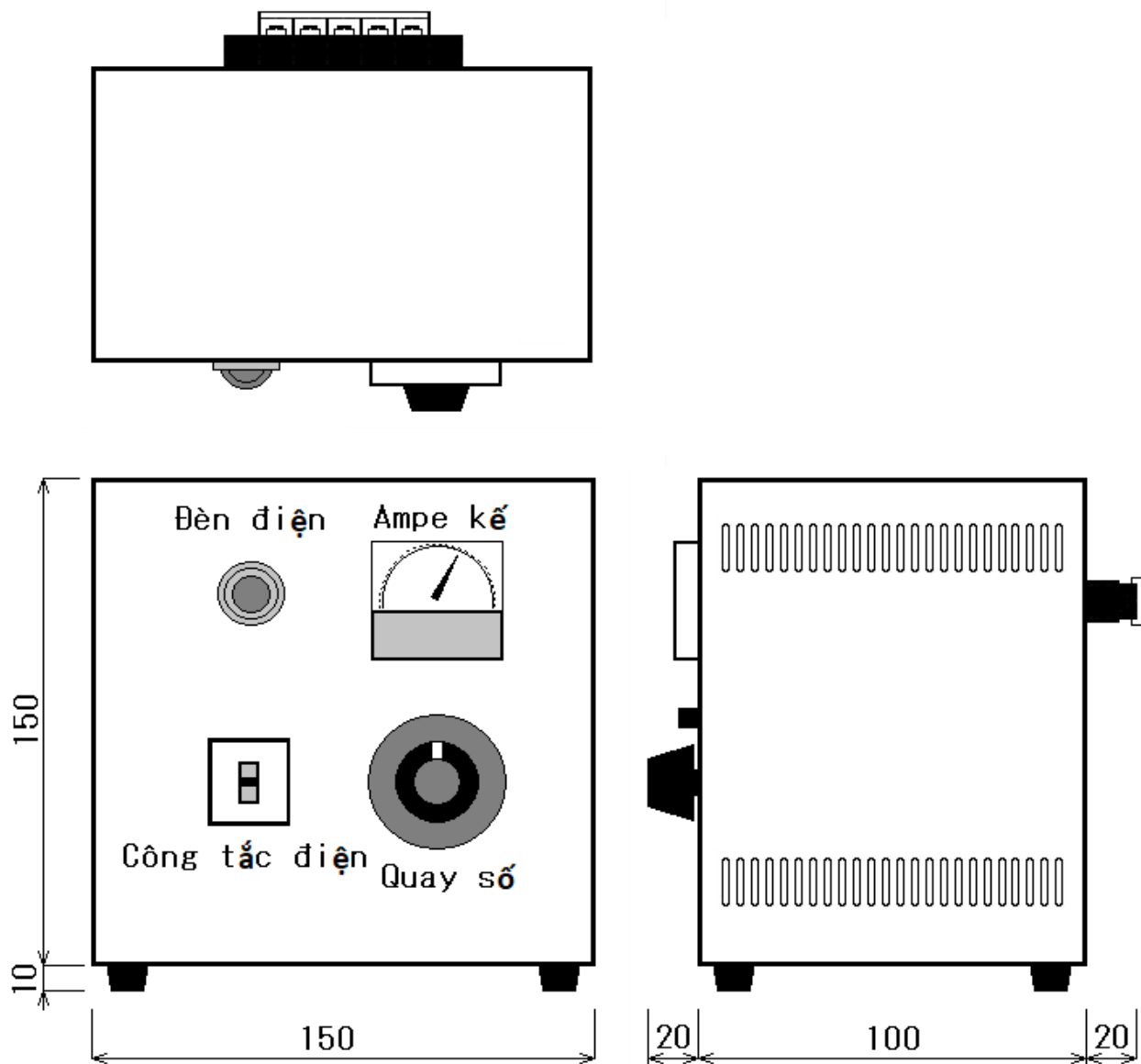




Tiêu cự f	15mm
Đường kính tiêu cự	$\approx \Phi 13$
Tính thường xuyên	375nm
Điện dòng định mức	25mA
Điện áp định mức	DC3.6V
Kiểu mẫu	UVP-30/f15/3.6v-25mA/375nm
Tên sản phẩm	Máy chiếu điểm tia tử ngoại

Ngày 2023/10/11

Heat-tech



Điện áp cung cấp điện	AC100V-240V
Điện áp đầu ra	DC3.6V
Công suất ra	0~0.2W
Ampe kế	30mA
Người mẫu	UVPC-3.6V-30mA
Tên sản phẩm	Bộ điều khiển cấp nguồn bằng tay cho máy chiếu xạ loại điểm tia cực tím UVP-30

Date
2022.10.6

Heat-tech

Sưởi ẩm tốc độ cao không tiếp xúc

Heat-tech

Heat-tech Co., Ltd.

<https://vnm.heat-tech.biz/>

International Medical Device Alliance IMDA

1-6-5 Minatojima Minamimachi Chuo-ku Kobe 650-0047 Japan

TEL 81-78945-7894 FAX 81-78945-7895

E-mail info@heat-tech.biz