

Máy đo màng dầu bề mặt nước

C-200



Heat-tech

Phiên bản thứ 1



Đặc trưng

Phát hiện màng dầu trên mặt nước và xuất ra role.

Có thể phát hiện ổn định ngay cả khi mức chất lỏng dao động.

Chúng tôi cũng có thể sản xuất các bộ nguồn với DC24V, AC110/220V và AC120/240V.

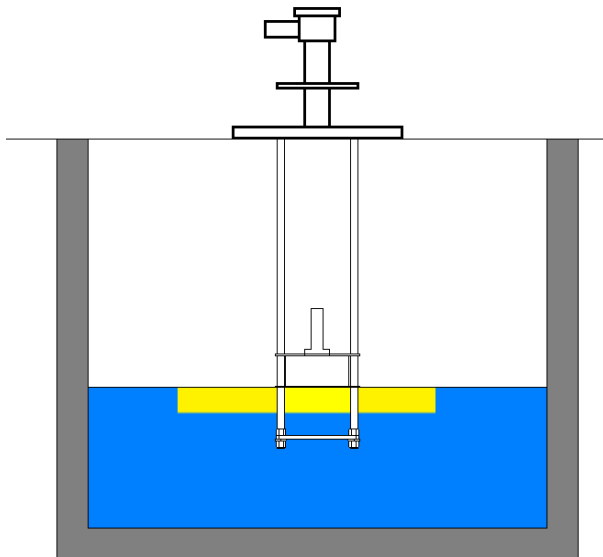
Chúng tôi cũng hỗ trợ vật liệu vệ sinh.

Điện cực phát hiện gắn vào phao di chuyển lên xuống khi mực nước mặt thay đổi.

Nó phân biệt giữa màng dầu và mặt nước bằng cách thay đổi điện dung của điện cực phát hiện.

[Ví dụ ứng dụng 1] Phát hiện màng dầu trong hố thoát nước

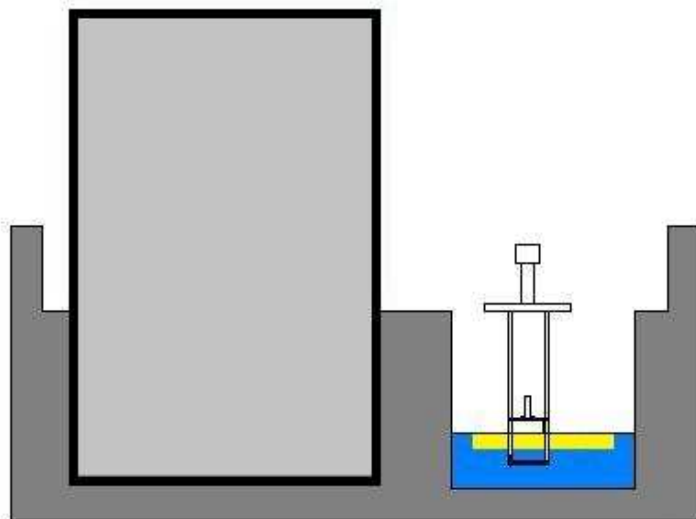
Bằng cách phát hiện trước các vết dầu loang trong hố thoát nước mưa và hố nước thải công nghiệp, có thể tránh được việc vi phạm quy định về ô nhiễm.



[Ví dụ ứng dụng 2] Phát hiện màng dầu trong bãi bể

Có thể tránh trước việc vi phạm các quy định về ô nhiễm bằng cách phát hiện rò rỉ dầu và vết loang dầu trong bể.

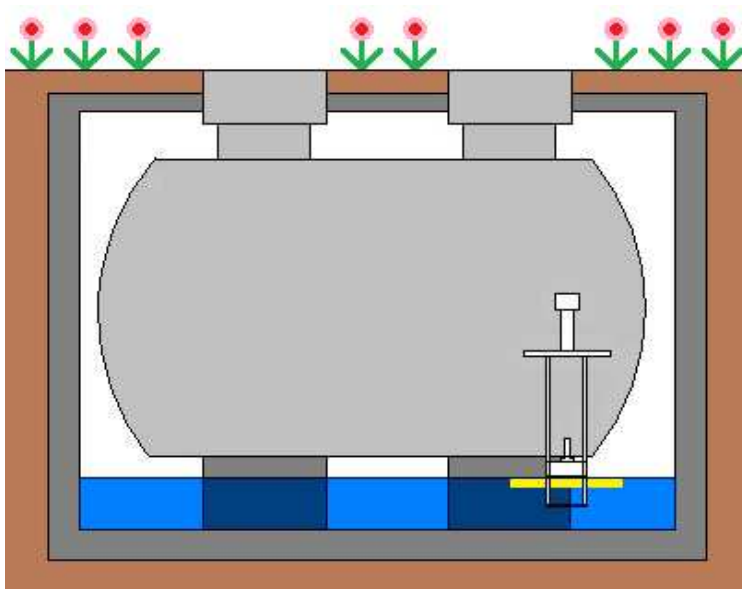
Ngoài ra, nó còn giúp ngăn ngừa hỏa hoạn.



[Ví dụ ứng dụng 3] Phát hiện màng dầu trong bể ngầm

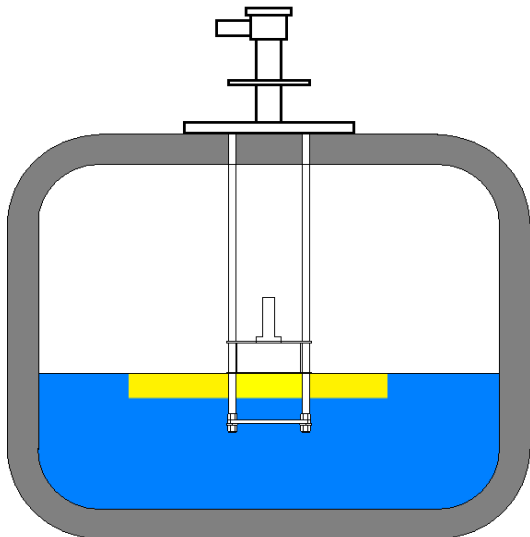
Có thể tránh trước việc vi phạm các quy định về ô nhiễm bằng cách phát hiện rò rỉ dầu và vết loang dầu trong bể ngầm.

Ngoài ra, nó còn giúp ngăn ngừa hỏa hoạn.



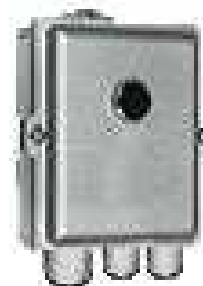
[Ví dụ ứng dụng 4] Phát hiện màng dầu trong bể xả nồi hơi

Ngăn ngừa dầu xâm nhập vào nước cung cấp cho lò hơi.



[Thông số kỹ thuật của bộ khuếch đại]

Kiểu mẫu	C-200
Điện áp nguồn	AC110/220V 50/60Hz
Sự tiêu thụ năng lượng	2W
Nhiệt độ môi trường xung quanh	AC110V1A / AC220V0.5A
Công suất tiếp điểm rơle	-10°C ~ 55°C
Kích thước bên ngoài	W144 X H220 X D100
Vật liệu	Nhôm đúc
Cân nặng	2kg



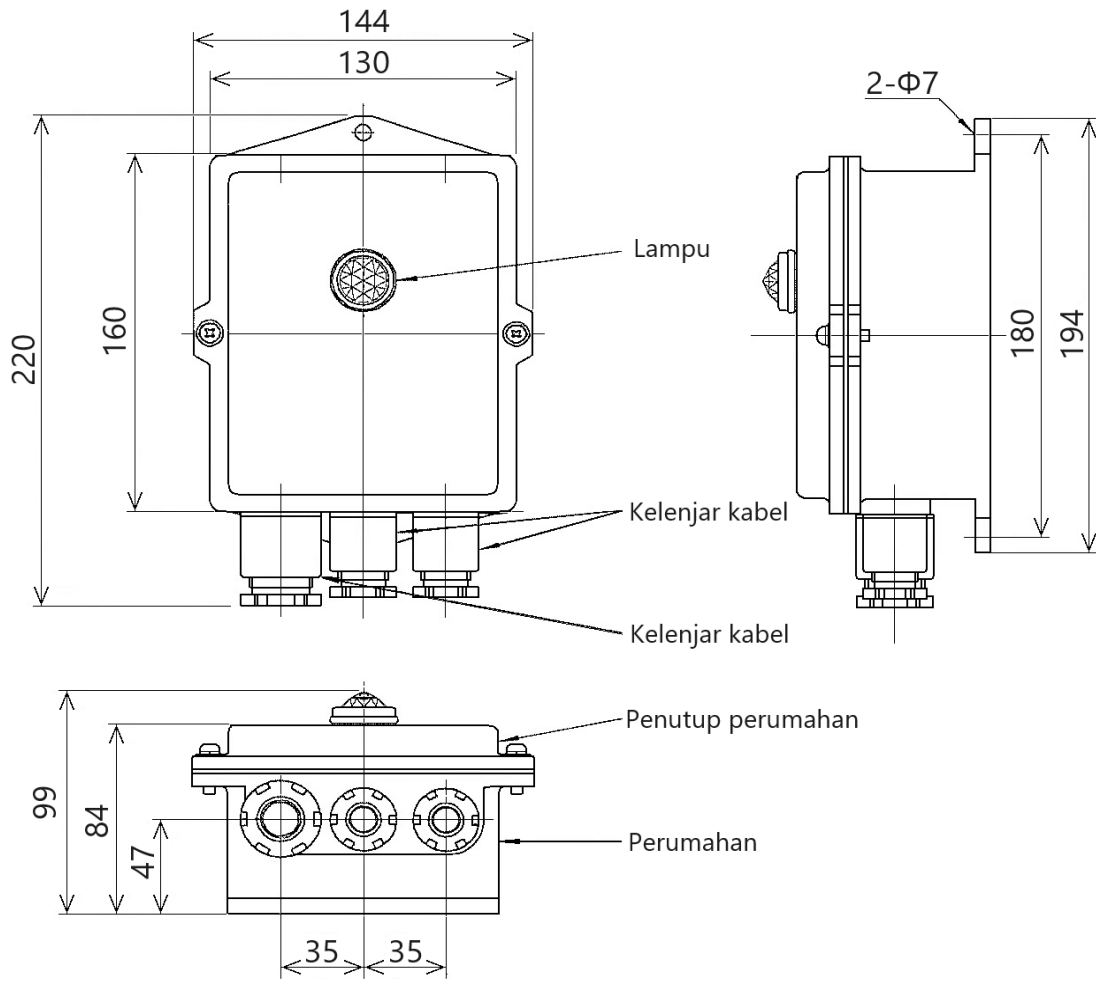
[Thông số kỹ thuật của bộ phát hiện]

Nhiệt độ môi trường xung quanh	340mm
Độ quy phát hiện	JIS10K150AFF
Mặt bích lắp	5m
Chiều dài cáp	-10°C ~ 55°C
Kích thước bên ngoài	Φ280 X L713
Vật liệu	SUS304
Cân nặng	12kg

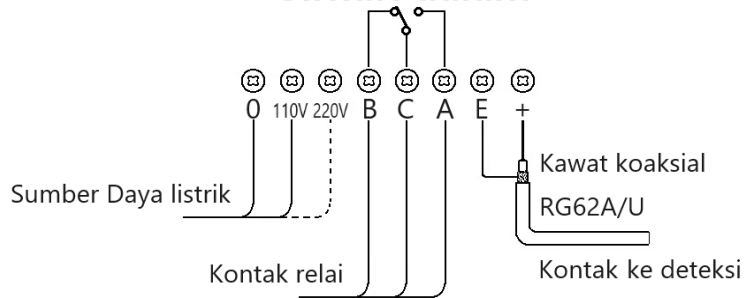


Vui lòng liên hệ với chúng tôi nếu có chất lỏng khác ngoài nước và dầu.

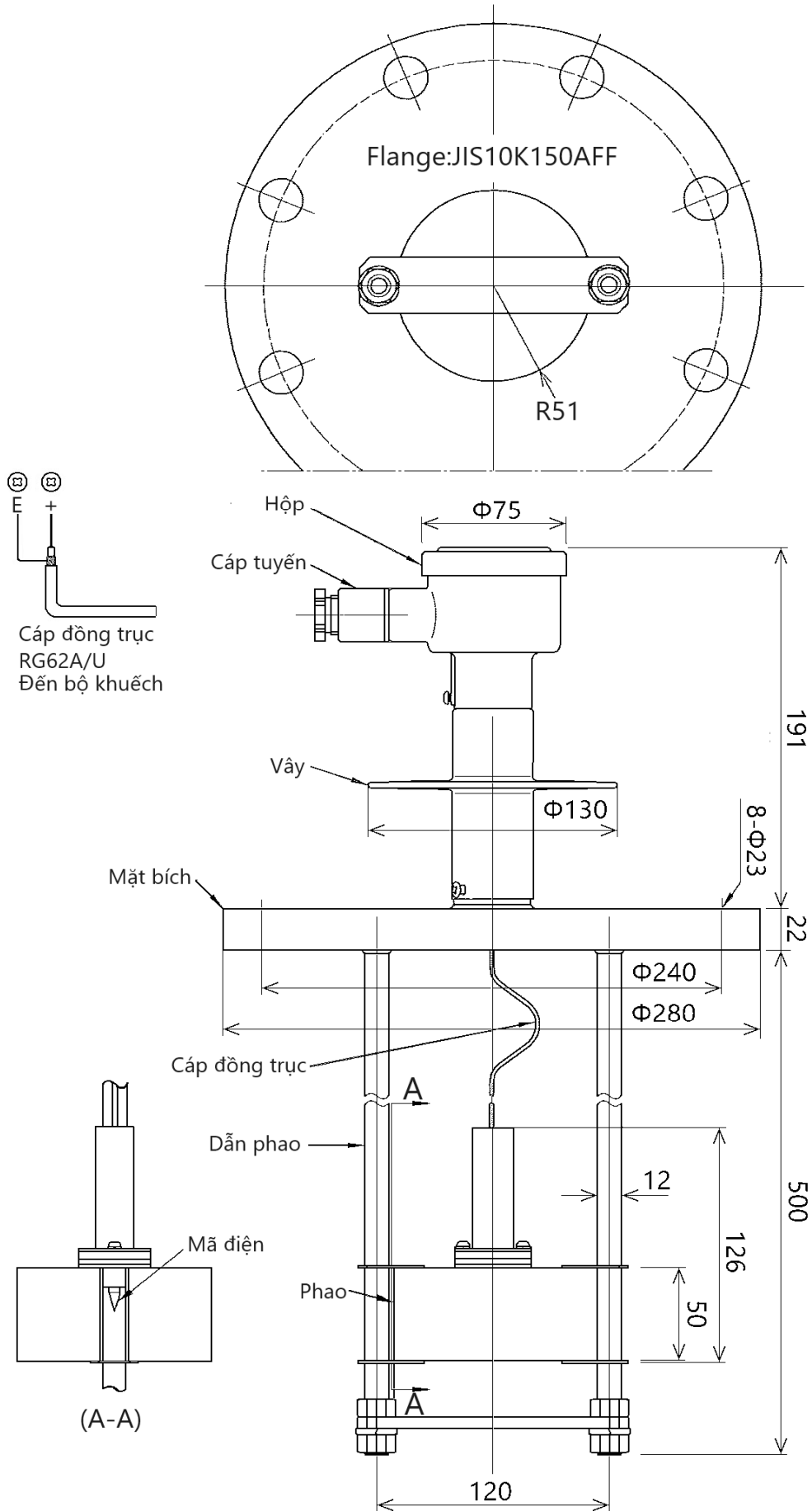
Kích thước ngoài của bộ khuếch



Sirkuit dalam



Kích thước ngoài của bộ cảm biến



Làm nóng nhiệt độ cao không tiếp xúc

Heat-tech

Heat-tech Co., Ltd.

<https://vnm.heat-tech.biz/>

International Medical Device Alliance IMDA

1-6-5 Minatojima Minamimachi Chuo-ku Kobe 650-0047 Japan

TEL 81-78945-7894 FAX 81-78945-7895

E-mail info@heat-tech.biz