

Máy làm mát không khí lạnh

Sê-ri ABC-28



Heat-tech

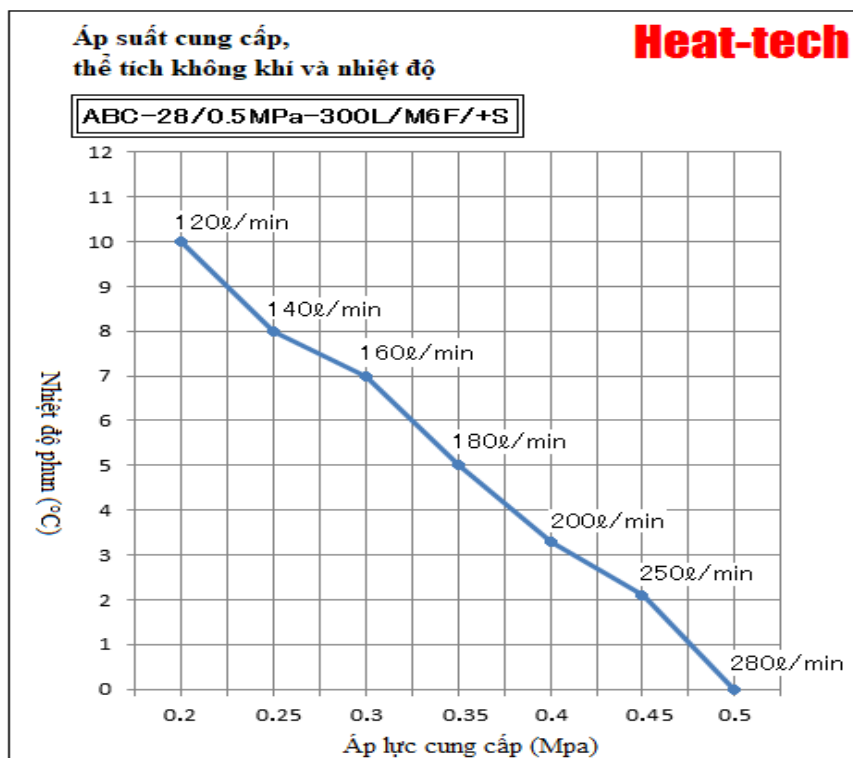
Phiên bản thứ 2



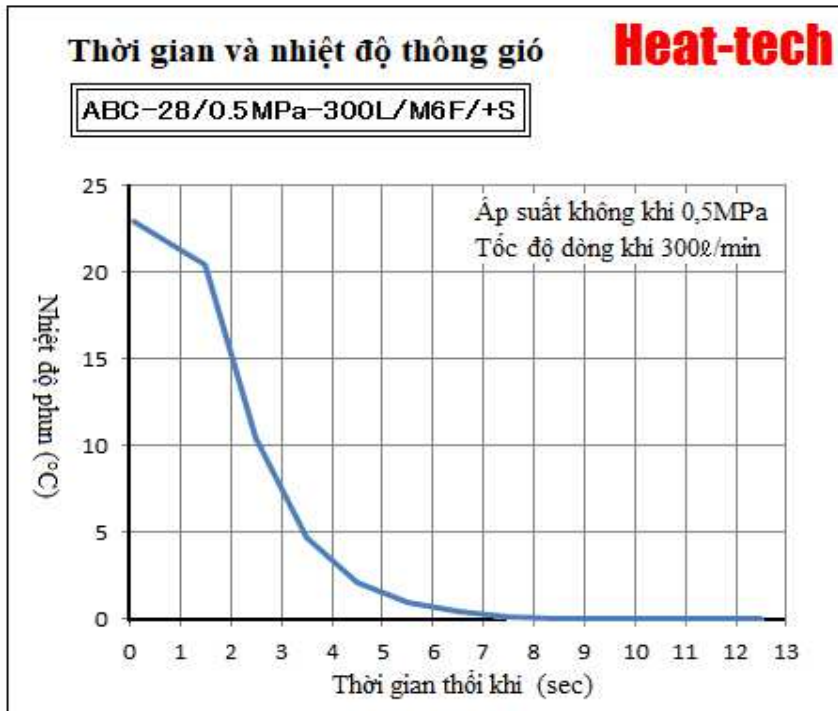
1. Đặc điểm của máy làm mát không khí lạnh sê-ri ABC-28

- ◆ Phun khí lạnh
Mặc dù đường kính ngoài nhỏ nhưng nó tạo ra không khí lạnh ở 0°C.
- ◆ Sản phẩm thân thiện môi trường
Máy làm mát không khí lạnh là sản phẩm thân thiện với môi trường, không sử dụng chất làm lạnh.
- ◆ Kiểm soát nhiệt độ
Máy làm mát không khí lạnh có thể sử dụng cấp nhiệt điện và bộ điều khiển tích hợp để kiểm soát nhiệt độ chính xác.
- ◆ Làm mát không tiếp xúc
Máy làm mát không khí lạnh sử dụng không khí để làm mát nên có thể làm mát không tiếp xúc.
- ◆ Linh hoạt
Vì đầu có ren trong M6 nên bạn có thể gắn các phụ kiện kim loại có độ dài khác nhau.
- ◆ Dễ dàng cài đặt
Máy làm mát không khí lạnh chỉ có đường ống khí nén.
Tạo ra luồng không khí ở nhiệt độ thấp bằng cách sử dụng năng lượng nén của khí nén.
- ◆ Điều khiển làm mát sưởi ấm
Có thể sử dụng kết hợp với máy sưởi không khí nóng để điều khiển hệ thống sưởi và làm mát.

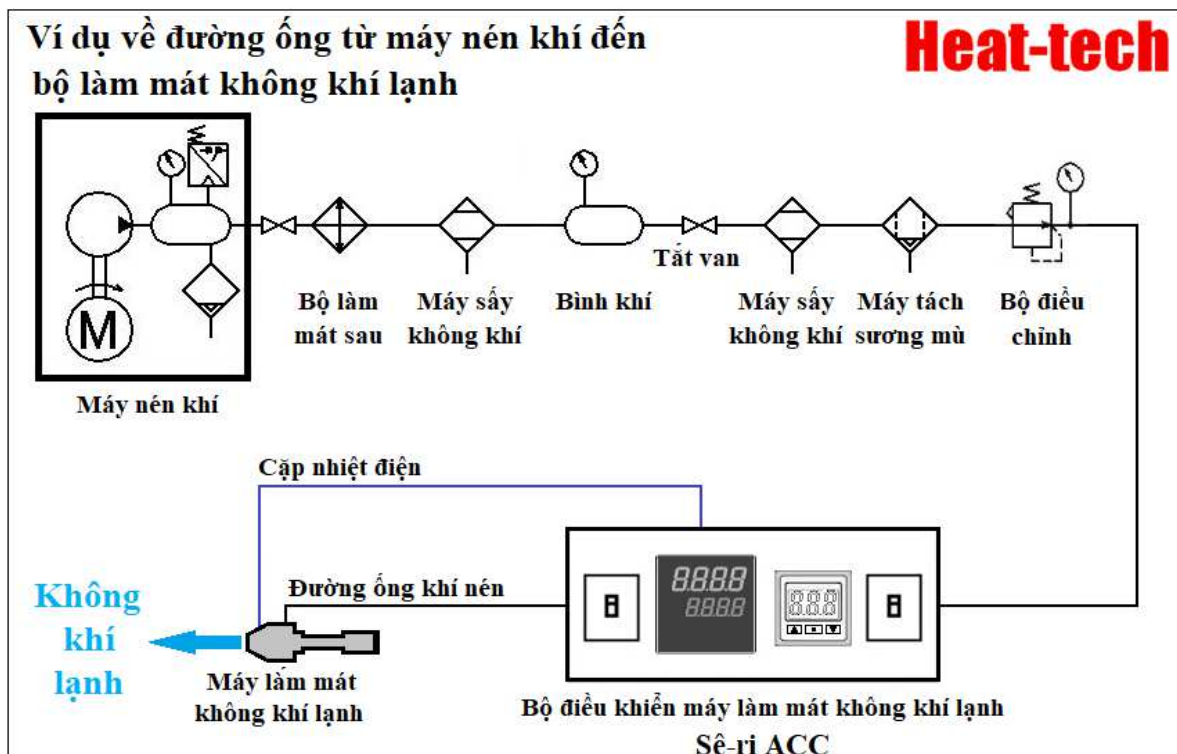
2. Áp suất cung cấp, thể tích không khí và nhiệt độ



3. Thời gian và nhiệt độ thông gió



5. Cấu hình và thông số kỹ thuật ABC



5. Cấu hình và thông số kỹ thuật ABC



Máy làm mát không khí lạnh sê-ri ABC

Kiểu mẫu	Công tiêm	Áp suất không khí	Tốc độ dòng khí
ABC-28/0.5MPa-300L/M6F/+S	M6	0.5MPa	300L/min
ABC-28/0.5MPa-300L/φ6-L50/+S	φ6-L50		
ABC-28/0.5MPa-300L/φ6-L100/+S	φ6-L100		
ABC-28/0.5MPa-300L/φ6-L□/+S	φ6-L Chiều dài quy định		
ABC-28/0.5MPa-300L/φ5-SB/+S	φ5-Loại công tiêm bên		
ABC-MB-A11	Phụ kiện lắp đặt		
ABC-MB-Ω11	Phụ kiện lắp đặt		



Bộ điều khiển máy làm mát không khí lạnh sê-ri ACC

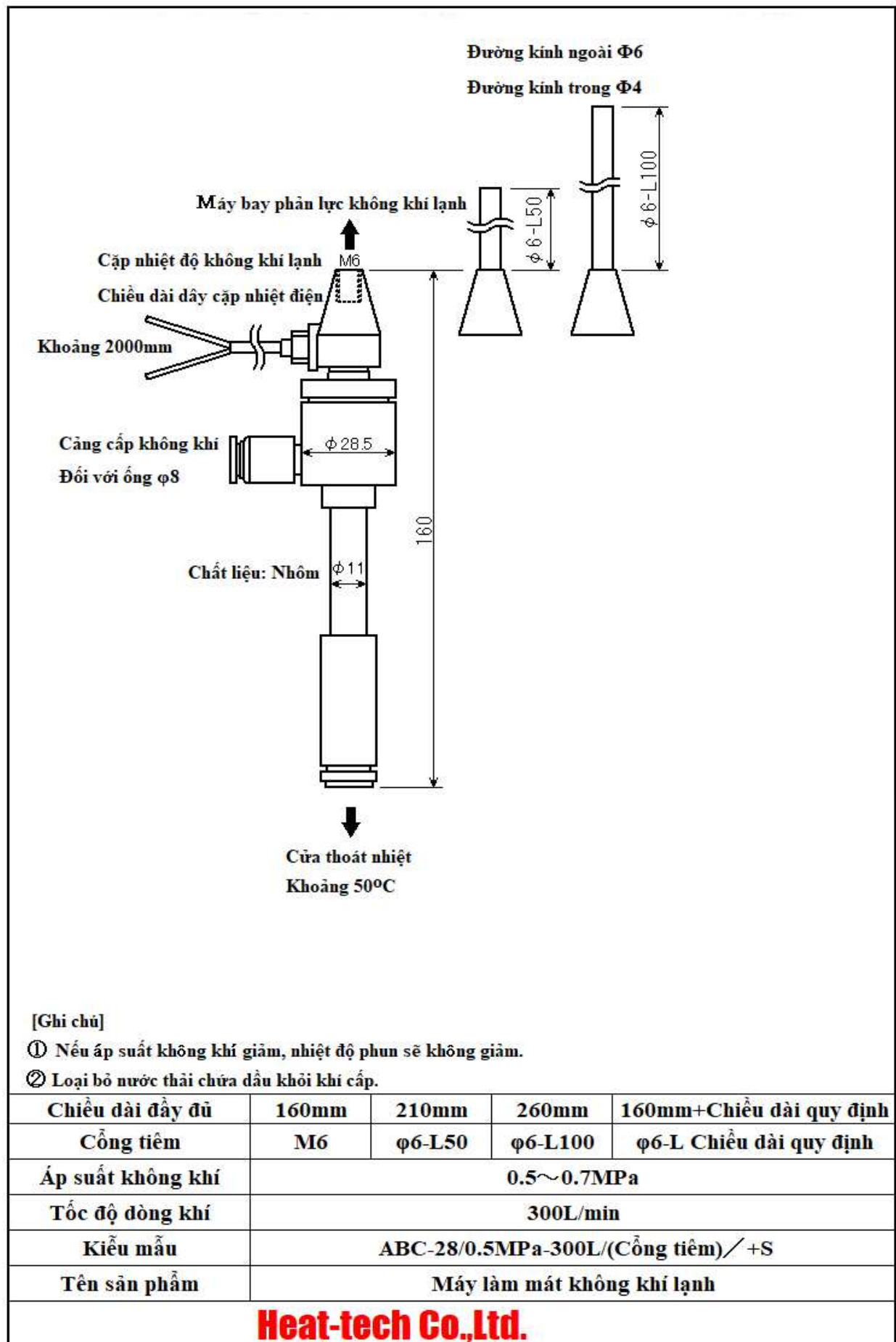
Kiểu mẫu	Đặc trưng
ACC-0.7MPa-300L	Bộ điều khiển nhiệt độ gắn trên bề mặt
ACCP-0.7MPa-300L	Bộ điều khiển nhiệt độ và đồng hồ đo áp suất gắn trên bề mặt
ACCPFM-0.7MPa-200L	Bộ điều khiển nhiệt độ, đồng hồ đo áp suất, đồng hồ đo lưu lượng 200L gắn trên bề mặt
ACCPFM-0.7MPa-300L	Bộ điều khiển nhiệt độ, đồng hồ đo áp suất, đồng hồ đo lưu lượng 300L gắn trên bề mặt

6. Ghi chú



- ◆ Lỗ thoát nhiệt sẽ ở khoảng 50oC. Hãy cẩn thận không chạm vào nó bằng tay của bạn.
- ◆ Nếu áp suất cung cấp không đủ, nó sẽ đạt đến nhiệt độ phòng.
- ◆ Cung cấp không khí khô, sạch bằng máy tách sương mù xin vui lòng làm điều đó.
- ◆ Đặt vật cần làm mát và cổng phun khí lạnh càng gần càng tốt.
- ◆ Nếu khoảng cách làm mát dài, không khí xung quanh sẽ bị hút vào và hiệu quả làm mát sẽ giảm.

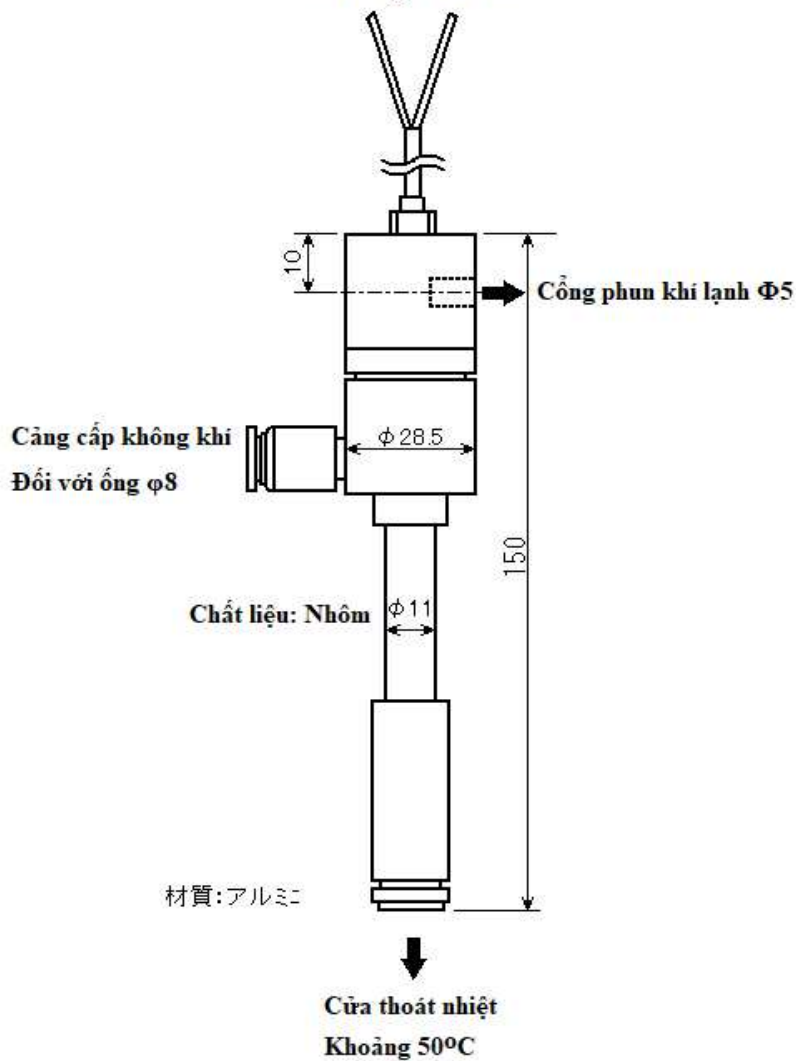
7. Bản vẽ phác thảo ABC



Cấp nhiệt độ không khí lạnh

Chiều dài dây cấp nhiệt điện

Khoảng 2000mm

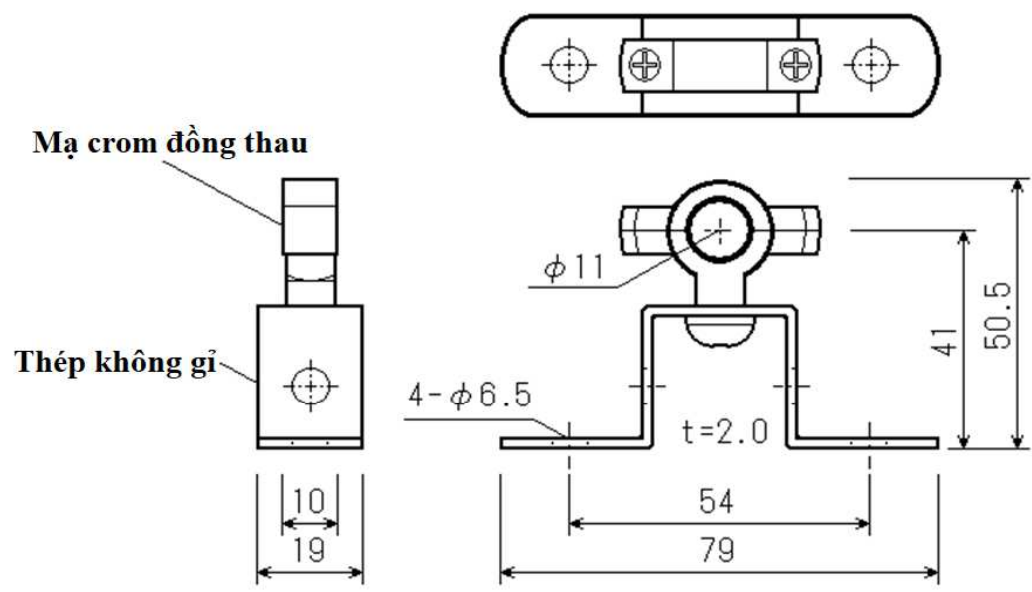


[Ghi chú]

- ① Nếu áp suất không khí giảm, nhiệt độ phun sẽ không giảm.
- ② Loại bỏ nước thải chứa dầu khỏi khí cấp.

Chiều dài đầy đủ	150mm
Công tiêu	$\phi 5$
Áp suất không khí	0.5~0.7MPa
Tốc độ dòng khí	300L/min
Kiểu mẫu	ABC-28/0.5MPa-300L/ $\phi 5$ -SB/+S
Tên sản phẩm	Loại máy bay phản lực bên làm mát không khí lạnh

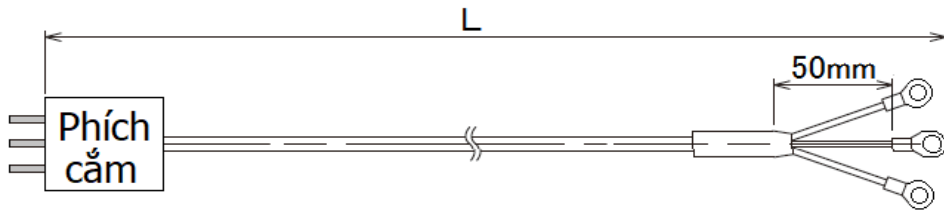
Heat-tech Co.,Ltd.



Kiểu mẫu	ABC-MB-11
Tên sản phẩm	Giá đỡ bộ làm mát không khí lạnh
Heat-tech Co.,Ltd.	

8. Cấp nguồn cho bộ điều khiển máy sưởi

Chúng tôi sẽ sản xuất cáp nguồn được chỉ định.



Thiết bị đầu cuối tròn

Type A	Type B	Type C	Type D	Type E	Type F
Type G	Type H	Type I	Type J	Type L	

VOLT	NEMA	15 AMPERE		20 AMPERE		30 AMPERE	
		Receptacle	Plug	Receptacle	Plug	Receptacle	Plug
125 V	L1	 L1-15R	 L1-15P				
250 V	L2			 L2-20R	 L2-20P		
125 V	L5	 L5-15R	 L5-15P	 L5-20R	 L5-20P	 L5-30R	 L5-30P
250 V	L6	 L6-15R	 L6-15P	 L6-20R	 L6-20P	 L6-30R	 L6-30P
277V, A.C.	L7	 L7-15R	 L7-15P	 L7-20R	 L7-20P	 L7-30R	 L7-30P
480 V	L8			 L8-20R	 L8-20P	 L8-30R	 L8-30P
600 V	L9			 L9-20R	 L9-20P	 L9-30R	 L9-30P

Nếu bạn cần phích cắm hoặc đầu nối không được hiển thị ở trên, chúng tôi sẽ sản xuất càng nhiều càng tốt.

Phương pháp chỉ định kiểu mẫu báo giá

Dành cho (mẫu bộ điều khiển máy sưởi) - (hình dạng phích cắm) - (chiều dài cáp)

Ví dụ về kiểu mẫu báo giá

ACCP-TypeF-5m

Làm nóng nhiệt độ cao không tiếp xúc

Heat-tech

Heat-tech Co., Ltd.

<https://vnm.heat-tech.biz/>

International Medical Device Alliance IMDA

1-6-5 Minatojima Minamimachi Chuo-ku Kobe 650-0047 Japan

TEL 81-78945-7894 FAX 81-78945-7895

E-mail info@heat-tech.biz