

**Bộ điều khiển máy sưởi**  
**Suất bằng tay cho máy sưởi halogen**  
**sê-ri HCV**



**Heat-tech**

# 1. Bộ điều khiển máy sưởi suất bằng tay cho máy sưởi halogen sê-ri HCV



Được trang bị một mặt số và nguồn điện DC cho quạt làm mát không khí, người dùng có thể điều khiển điện áp thủ công của máy sưởi halogen làm mát bằng không khí.

## Danh sách kiểu mẫu và khả năng tương thích

### Daftar spesifikasi

Model	Tegangan catu daya	Tegangan kontrol Arus listrik kontrol	Untuk kipas pendingin
HCV-AC100-240V/DC6V-25A	AC100~240V	DC6V-25A	Tidak ada
HCV-AC100-240V/DC12V-25A	AC100~240V	DC12V-25A	Tidak ada
HCV-AC100-240V/DC24V-12.5A	AC100~240V	DC24V-12.5A	Tidak ada
HCV-AC100-240V/DC36V-12.5A	AC100~240V	DC36V-12.5A	Tidak ada
HCV-AC100-240V-25A	AC100~240V	AC100~240V-25A	Tidak ada
HCV-AC100-240V-50A	AC100~240V	AC100~240V-50A	Tidak ada
HCV-AC100-240V-75A	AC100~240V	AC100~240V-75A	Tidak ada
HCV-AC220V/AC100V-25A	AC220V	AC100V-25A	Tidak ada
HCV-AC220V/AC120V-25A	AC220V	AC120V-25A	Tidak ada
HCVD-AC100-240V/DC12V-25A	AC100~240V	DC12V-25A	DC24V-0.5A
HCVD-AC100-240V/DC24V-12.5A	AC100~240V	DC24V-12.5A	DC24V-0.5A
HCVD-AC100-240V/DC36V-12.5A	AC100~240V	DC36V-12.5A	DC24V-0.5A
HCVD-AC100-240V-25A	AC100~240V	AC100~240V-25A	DC24V-0.5A
HCVD-AC100-240V-50A	AC100~240V	AC100~240V-50A	DC24V-0.5A
HCVD-AC100-240V-75A	AC100~240V	AC100~240V-75A	DC24V-0.5A

### Dukungan opsional

Model	Barang dan Deskripsi
CUD	Warna desain universal jenis lampu indikator putih-biru-kuning dan saklar operasi.
FPR	Rel Pelindung Depan
RPR	Rel Pelindung Belakang
LH	Pegangan Angkat
Saluran listrik	Memproduksi spesifikasi kabel listrik.

[Catatan] Saat menambahkan fungsi, ada perubahan dimensi eksternal.

Tương thích

Kiểu mẫu	Kiểu mẫu tương thích với máy sưởi halogen		
	Máy sưởi điểm halogen	Máy sưởi tuyến halogen	Máy sưởi vòng
HCV-AC100-240V/DC6V-25A	FPH-30		
HCV-AC100-240V/DC12V-25A	HPH-12· 18· 30· 35 FPH-60		
HCV-AC100-240V/DC24V-12.5A	HPH-30· 35· 60		
HCV-AC100-240V/DC36V-12.5A	HPH-60		
HCV-AC100-240V-25A	HPH-120W· 160W	HLH-30W· 35W· 40W· 50W· 55W· 60W· 65W	HRH-C98
HCV-AC100-240V-50A			
HCV-AC100-240V-75A			
HCV-AC200V/AC100V-25A	HPH-120W· 160W		
HCV-AC200V/AC120V-25A	HPH-160W		
HCVD-AC100-240V/DC12V-25A	HPH-60A		
HCVD-AC100-240V/DC24V-12.5A	HPH-60A		
HCVD-AC100-240V/DC36V-12.5A	HPH-60A		
HCVD-AC100-240V-25A	HPH-120A	HLH-30A· 35A· 55A· 60A· 65A	
HCVD-AC100-240V-50A			
HCVD-AC100-240V-75A			



Loại thiết kế phổ quát màu HCV-CUD / HCVD-CUD

Đèn báo màu xanh đã được sử dụng để giúp mọi người dễ dàng nhìn thấy.

Vui lòng thêm CUD vào số kiểu máy khi đặt hàng.

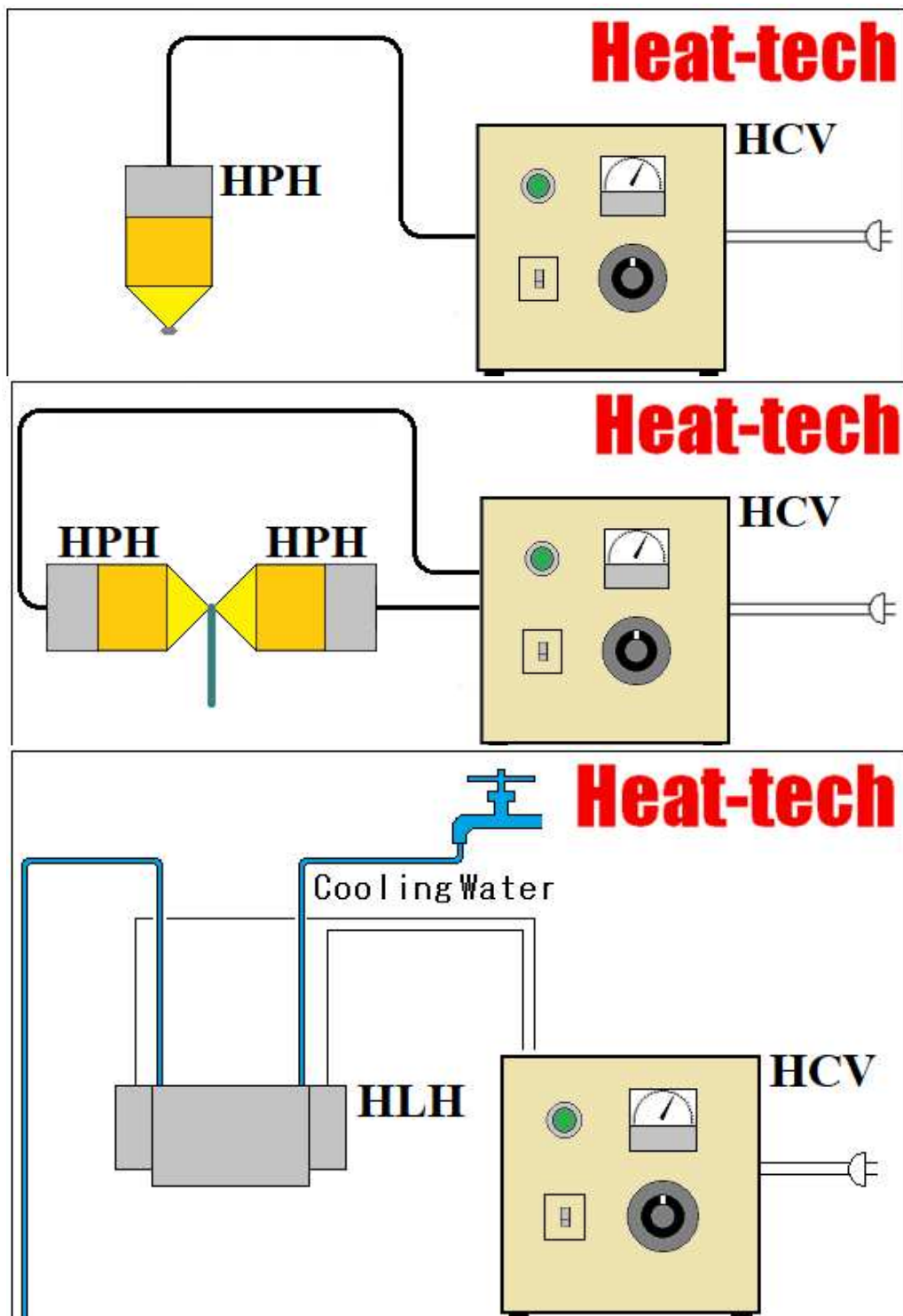


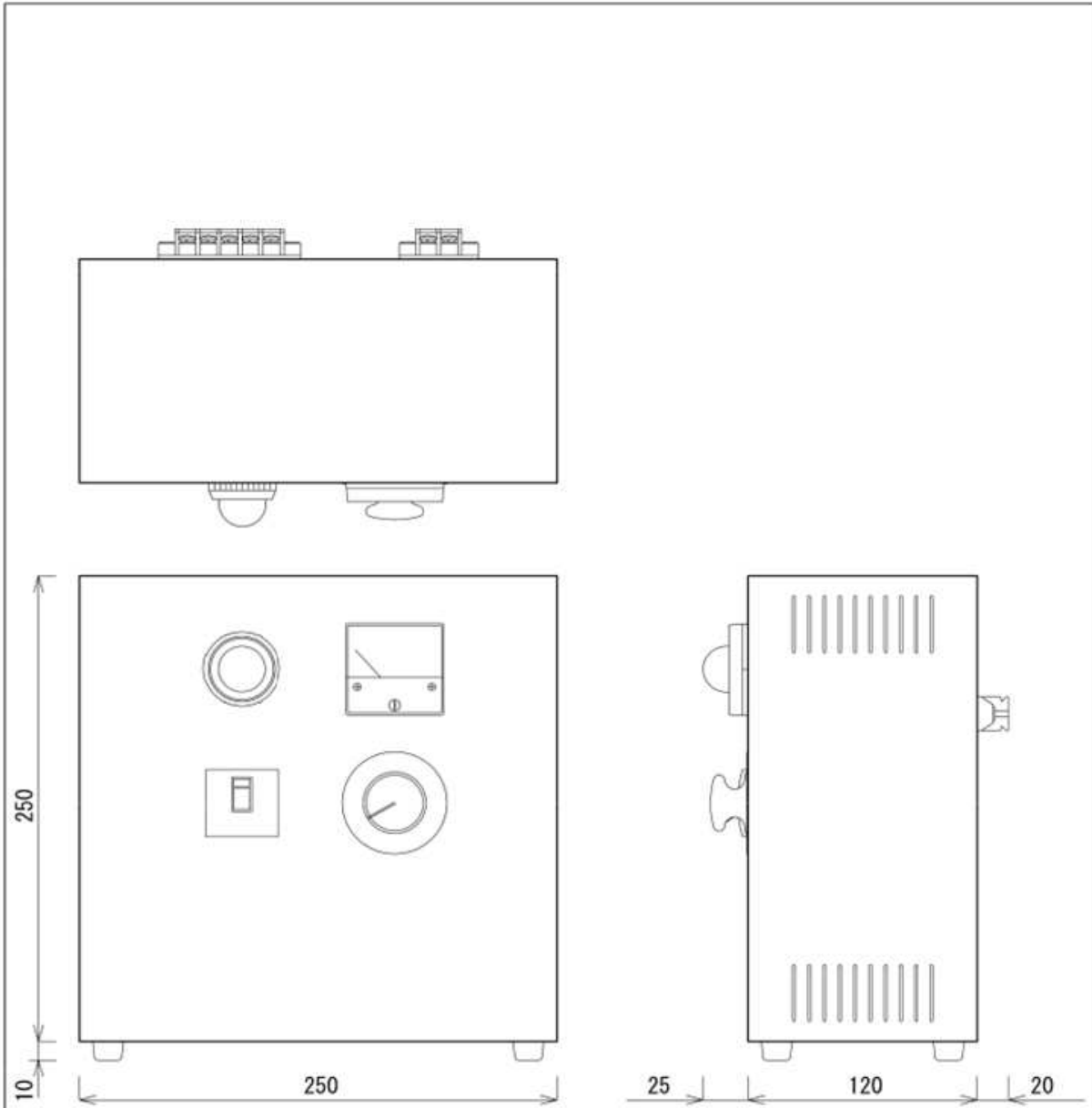
Dukungan opsional Đường sắt bảo vệ phía trước • Đường sắt bảo vệ phía sau • Tay cầm nâng

## 1-1. Loại tiêu chuẩn HCV



Được trang bị một mặt số, người dùng có thể điều khiển điện áp của máy sưởi halogen theo cách thủ công.





Điện áp nguồn	AC100V-240V						AC220V		
Điện áp đầu ra	DC6V	DC12V	DC24V	DC36V	AC100V-240V		AC100V	AC120V	
Điều khiển điện lưồng	25A	25A	12.5A	12.5A	25A	50A	75A	25A	25A
Kiểu mẫu	<b>HCV-Điện áp nguồn/Điện áp đầu ra-Điều khiển điện lưồng</b>								
Tên sản phẩm	<b>Bộ điều khiển máy sưởi suất bằng tay cho máy sưởi halogen</b>								

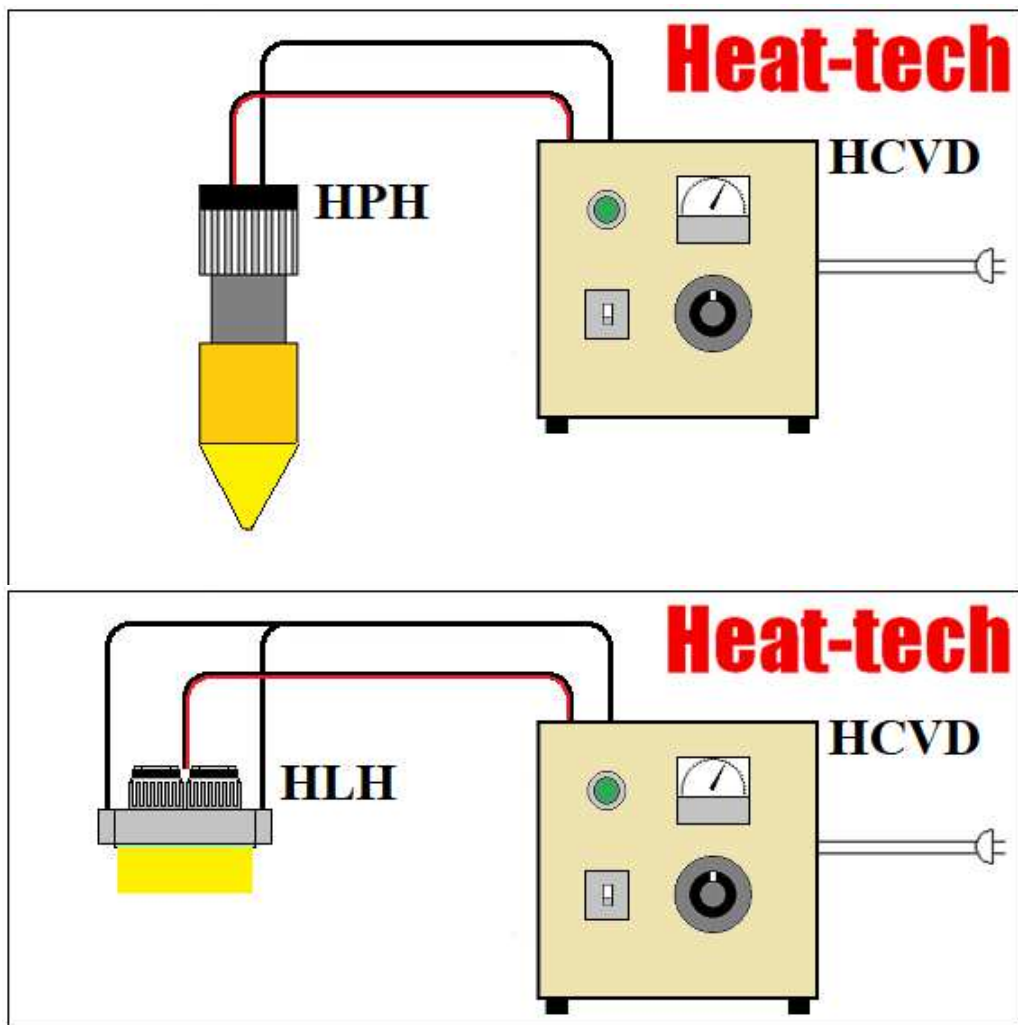
Ngày vẽ  
2023.9.6

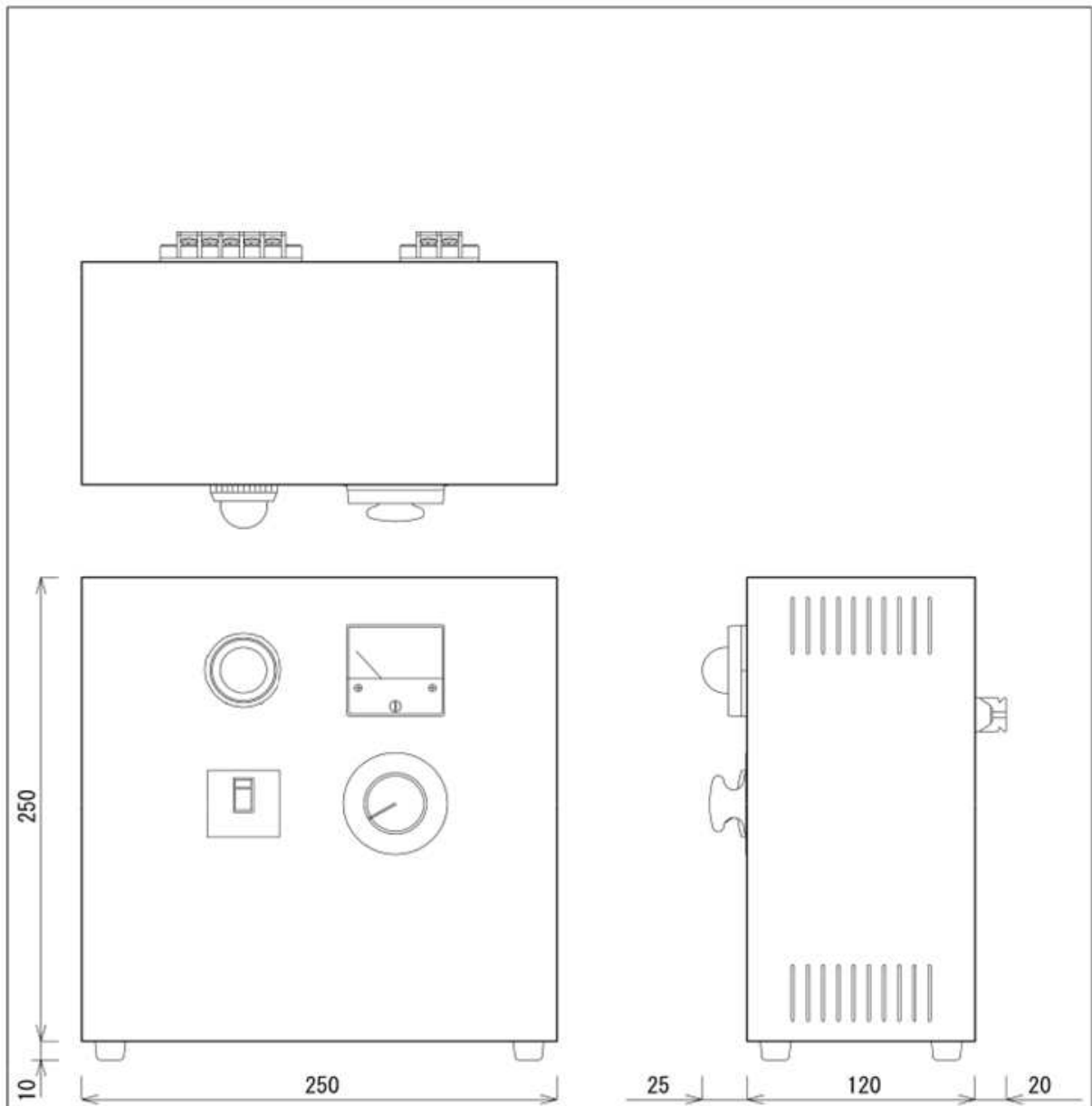
**Heat-tech**

## 1-2. HCVD với nguồn cung cấp cho quạt làm mát



Được trang bị một mặt số và nguồn điện DC cho quạt làm mát không khí, người dùng có thể điều khiển điện áp thủ công của máy sưởi halogen làm mát bằng không khí.





Điện áp nguồn	AC100V-240V						AC220V		
Điện áp đầu ra	DC6V	DC12V	DC24V	DC36V	AC100V-240V		AC100V	AC120V	
Điều khiển điện lưồng	25A	25A	12.5A	12.5A	25A	50A	75A	25A	25A
Kiểu mẫu	<b>HCV-Điện áp nguồn/Điện áp đầu ra-Điều khiển điện lưồng</b>								
Tên sản phẩm	<b>Bộ điều khiển máy sưởi suất bằng tay cho máy sưởi halogen</b>								

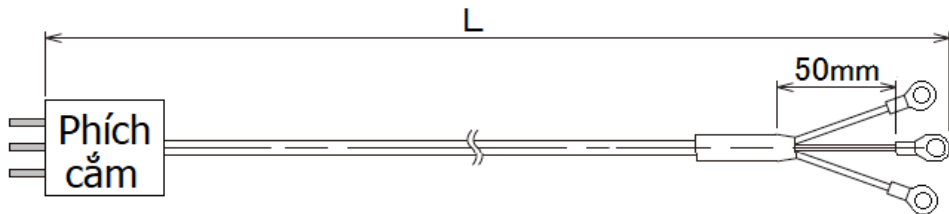
Ngày vẽ  
2023.9.6

**Heat-tech**



## 2. Cấp nguồn cho bộ điều khiển máy sưởi

Chúng tôi sẽ sản xuất cáp nguồn được chỉ định.



Thiết bị đầu cuối tròn

Type A	Type B	Type C	Type D	Type E	Type F
Type G	Type H	Type I	Type J	Type L	

VOLT	NEMA	15 AMPERE		20 AMPERE		30 AMPERE	
		Receptacle	Plug	Receptacle	Plug	Receptacle	Plug
125 V	L1						
250 V	L2						
125 V	L5						
250 V	L6						
277V, A.C.	L7						
480 V	L8						
600 V	L9						

Nếu bạn cần phích cắm hoặc đầu nối không được hiển thị ở trên, chúng tôi sẽ sản xuất càng nhiều càng tốt.

Phương pháp chỉ định kiểu mẫu báo giá

Dành cho (mẫu bộ điều khiển máy sưởi) - (hình dạng phích cắm) - (chiều dài cáp)

Ví dụ về kiểu mẫu báo giá

HCVD-AC100-240V/-DC36V-600W-TypeA-5m



Làm nóng nhiệt độ cao không tiếp xúc

**Heat-tech**

**Heat-tech Co., Ltd.**

<https://vnm.heat-tech.biz/>

International Medical Device Alliance IMDA

1-6-5 Minatojima Minamimachi Chuo-ku Kobe 650-0047 Japan

TEL 81-78945-7894 FAX 81-78945-7895

E-mail [info@heat-tech.biz](mailto:info@heat-tech.biz)