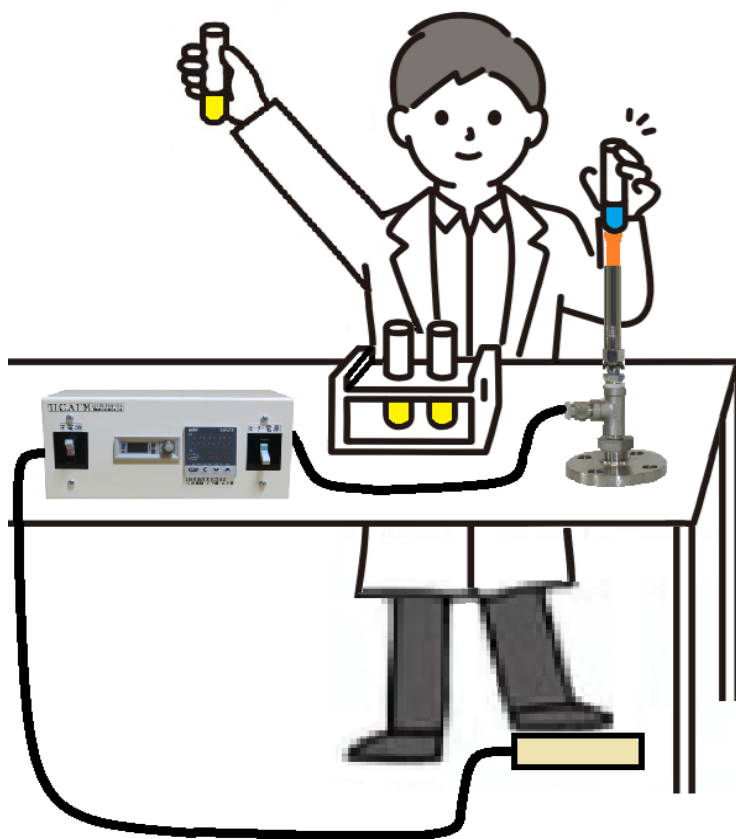


Máy sưởi không khí nóng bộ dụng cụ thí nghiệm loại đầu đốt

LKABH-13AM + HCAFM + AS-1

Khử trùng bằng cách phun theo chiều
dọc không khí nhiệt độ cao

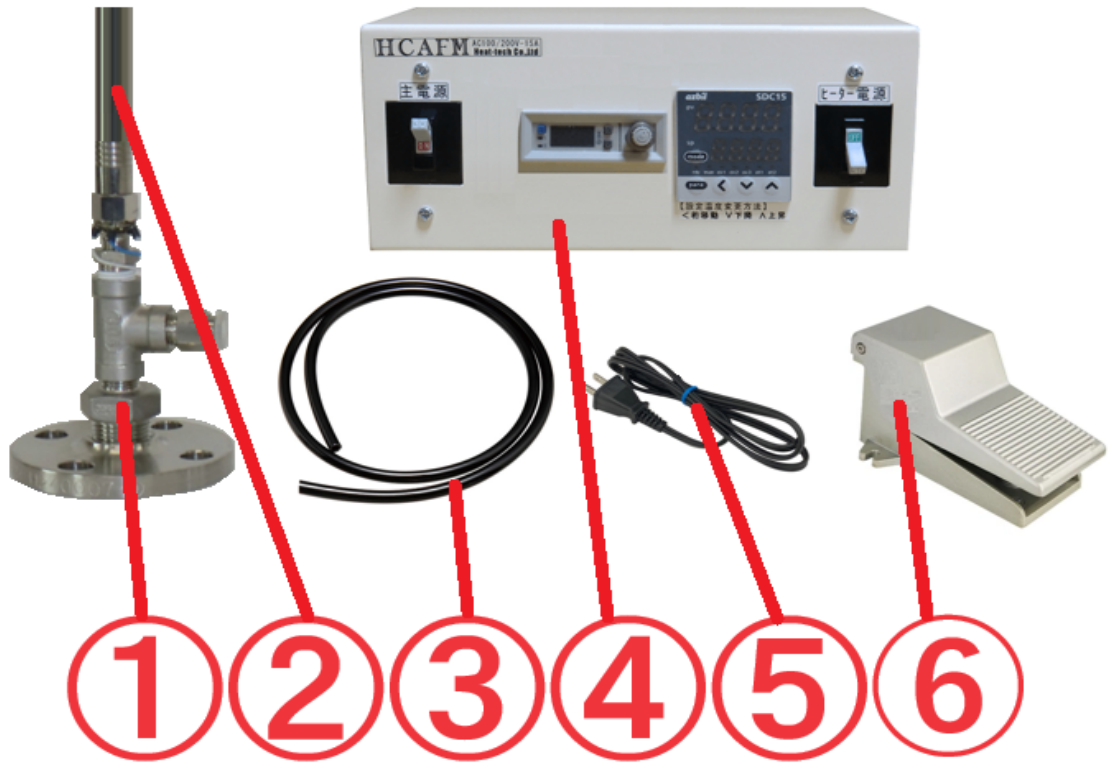
Cả hai tay đều rảnh và bạn có thể bật tắt
bằng công tắc chân.



◆ Tính năng ◆

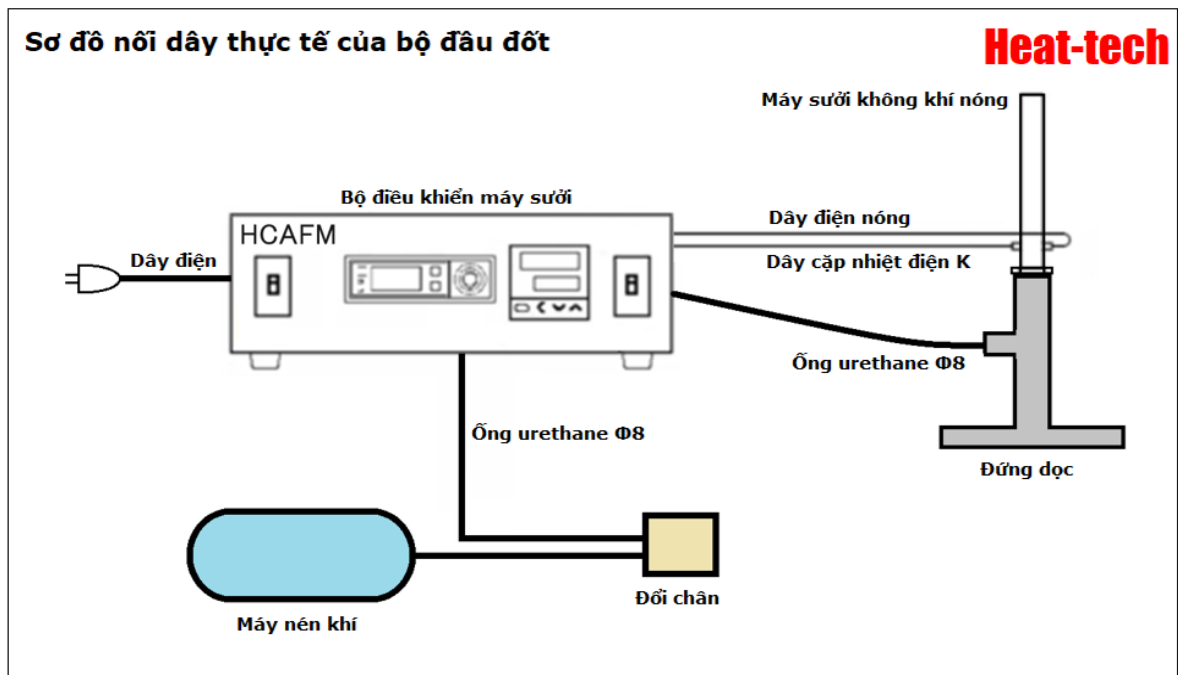
- 1). Vì là một bộ dụng cụ nên việc khử trùng bằng không khí nóng có thể được thực hiện bằng không khí nhà máy thay vì sử dụng bếp ga.
- 2). Xả khí nóng nhiệt độ cao 600oC trong thời gian ngắn.
- 3). Nó có thể được bật và tắt bằng công tắc chân.

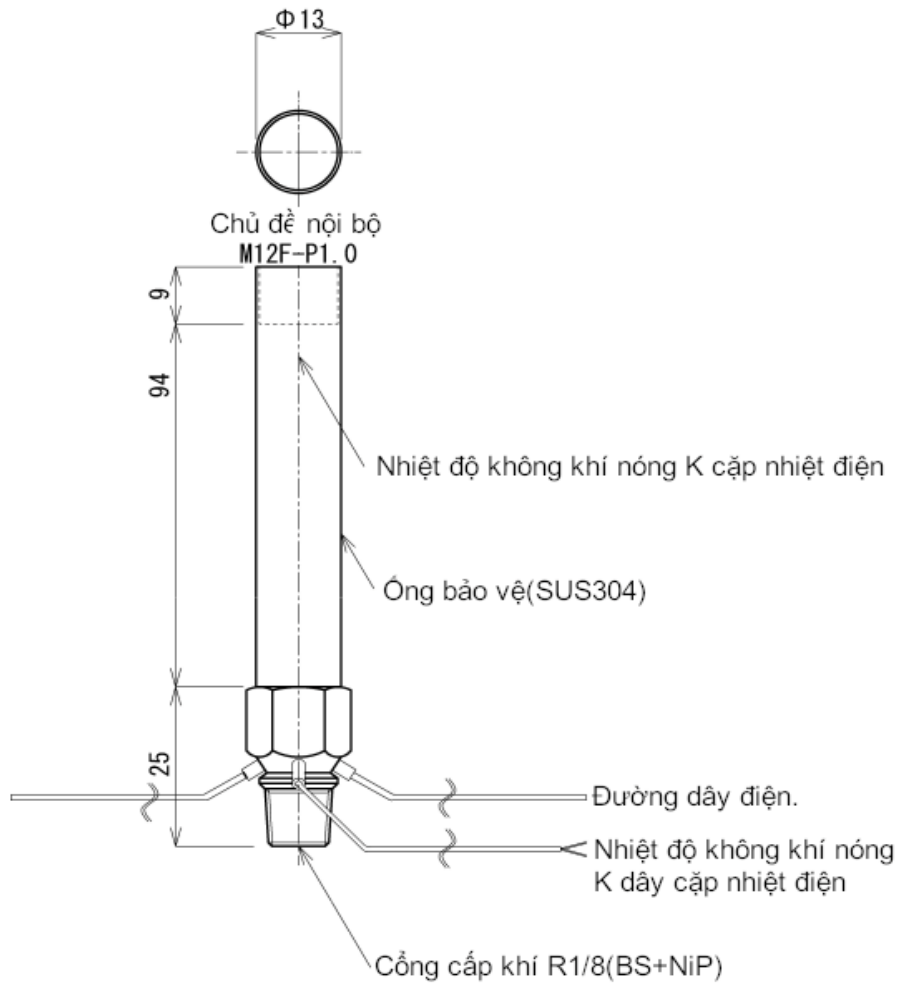
Heat-tech



[Bộ sản phẩm đóng gói phòng thí nghiệm]

- ① Giá đỡ thẳng đứng máy sưởi không khí nóng
- ② Máy sưởi không khí nóng ABH-13AM/220V-350W/L57/K(với cặp sưởi điện tích hợp, dây 1m)
- ③ Ø8 ống uretan 1M
- ④ Bộ điều khiển máy sưởi HCAFM
- ⑤ Dây điện
- ⑥ Đầu nối một chạm cho máy sưởi không khí nóng



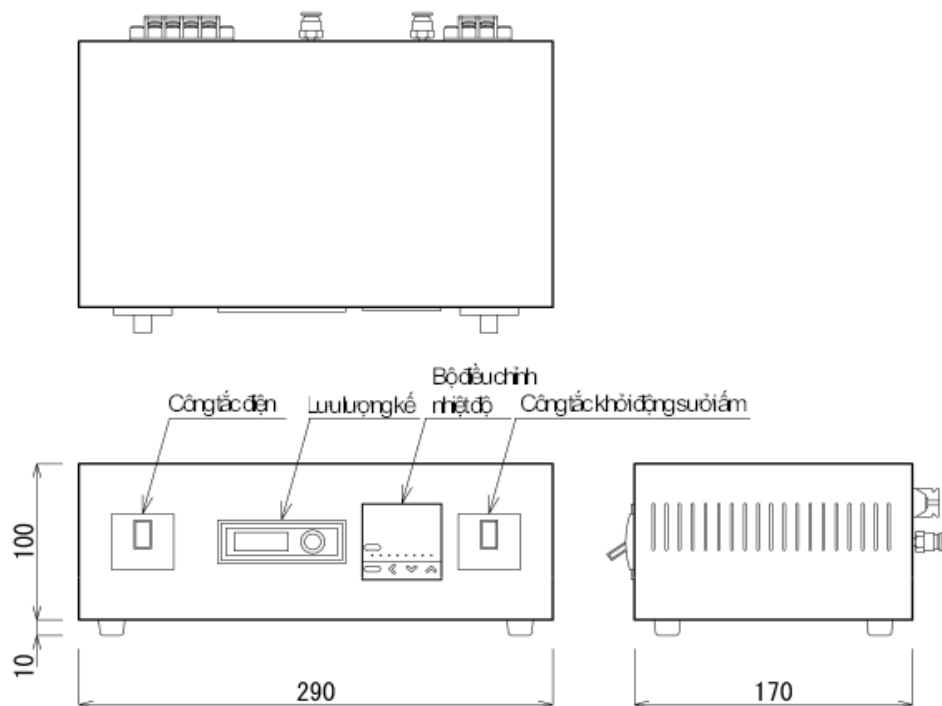


【Ghi chú】

- (1) Khả năng chịu áp suất là 0.3MPa
- (2) Loại bỏ sương dầu và giọt nước khỏi khí cung cấp.
- (3) Sưởi ấm mà không cung cấp khí nhiệt độ thấp sẽ làm hỏng máy sưởi.

Công suất	350W
Điện áp	220V
Kiểu mẫu	ABH-13AM/220V-350W/L57/K
Tên sản phẩm	Máy sưởi không khí nóng

Ngày tháng	Số bản vẽ	Heat-tech Co.,Ltd.
2023. 03. 30	ABH-LK-V1	



Phương pháp điều khiển	Điều khiển PID chia sẻ thời gian
Điện áp	AC100V ~ 240V
Hiện hành	15A
Lưu lượng gas	0 ~ 200L/min.
Kiểu mẫu	HCAFM-15A-200L
Tên sản phẩm	Được trang bị bộ điều khiển nhiệt độ Bộ điều khiển máy sưởi

Ngày tháng	Số bản vẽ
2023. 03. 30	HCAFM-LK-V1

Heat-tech Co.,Ltd.

Làm nóng nhiệt độ cao không tiếp xúc

Heat-tech

HEAT-TECH CO., LTD.

<https://vnm.heat-tech.biz/>

International Medical Device Alliance IMDA

1-6-5 Minatojima Minamimachi Chuo-ku Kobe 650-0047 Japan

TEL 078-945-7894 FAX 078-945-7895

E-mail info@heat-tech.biz